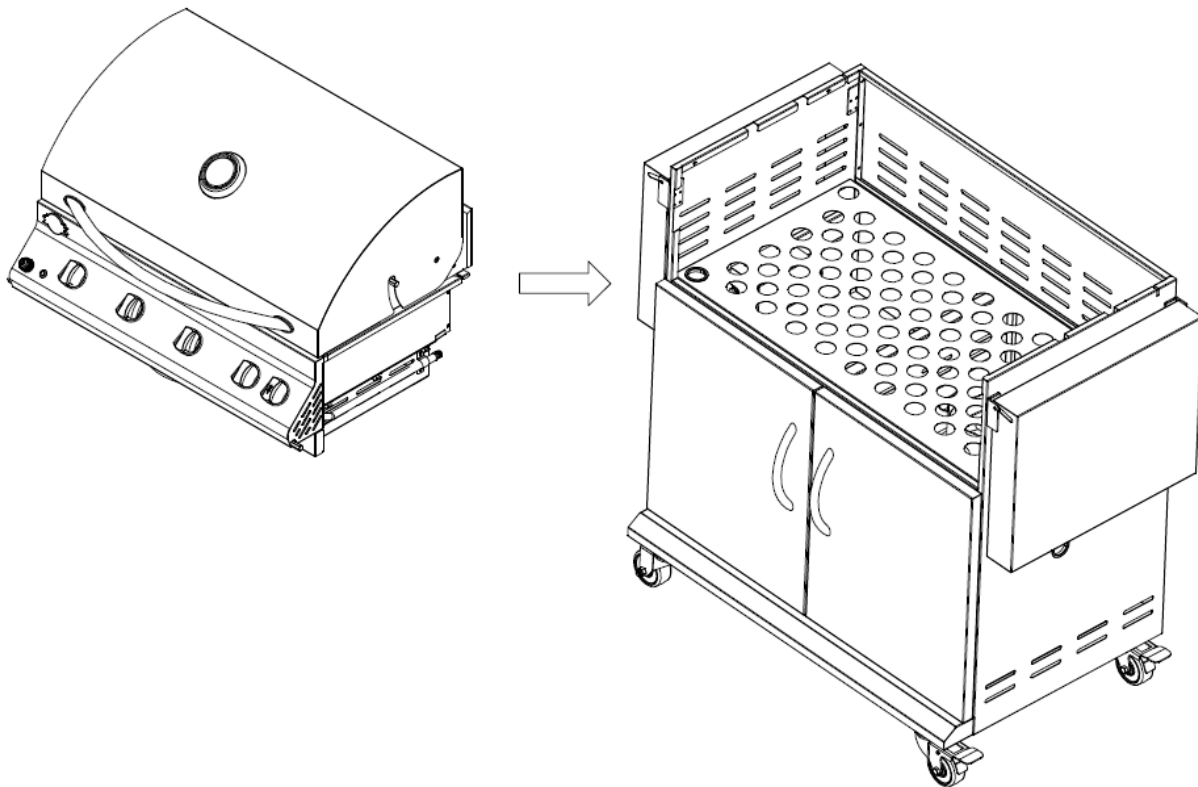




The ultimate outdoor grilling experience.

Phone: 1 (888) 287-3333 ♦ Fax: 1 (877) 855-5373 ♦ #106-2480 Mt. Lehman Road, Abbotsford, BC V4X 2N3

OWNER'S MANUAL for Supreme Built-In Carts



For Built-in Models:

- JSS550BI-LP** (Liquid Propane)
- JSS550BI-NG** (Natural Gas)
- JSS700BI-LP** (Liquid Propane - shown)
- JSS700BI-NG** (Natural Gas - shown)

TABLE OF CONTENTS

TABLE OF CONTENTS.....	1
Parts Checklist:.....	1
Tools Required for Assembly:.....	2
Special Message to Our Customers:	3
Assembling & Preparing your Grill:	4
<input type="checkbox"/> Install Casters:	4
<input type="checkbox"/> Install Grill Head:.....	4
<input type="checkbox"/> How to Hook Up the Lights:	6
<input type="checkbox"/> Propane Hose Installation:.....	6
<input type="checkbox"/> Natural Gas Hose Installation:	7
Exploded View: JSS550 Cart	8
Exploded View: JSS700 Cart	9
Parts List: JSS Cart	10
Optional Accessories	11
Limited Lifetime Warranty:.....	11
TABLE DES MATIÈRES :.....	13
Liste de contrôle des pièces :	13
Outils requis pour l'assemblage :	13
Un message spécial à nos clients :.....	14
Assemblage et Préparation du barbecue :.....	15
<input type="checkbox"/> INSTALLATION DES ROULETTES :.....	15
<input type="checkbox"/> Installation de la grille du barbecue :	15
<input type="checkbox"/> Branchement des voyants :	17
<input type="checkbox"/> Installation du tuyau de propane :.....	17
<input type="checkbox"/> Installation du tuyau pour le gaz naturel :.....	18
Vue éclatée : Chariot JSS550	19
Vue éclatée : Chariot JSS700	20
Liste des pièces : Chariot JSS	21
Accessoires en option	22
Garantie à vie limitée :	22



Parts Checklist:

!WARNING!

Exercise caution when handling stainless steel; metal edges may be sharp and can cause injury.

TECH-TIP

Do not throw away packaging until you have confirmed that all parts are present.

	JSS550	JSS700
Cart	1	1
M6 Screws	23	23
M6 Spring Washers	16	16
M6 Metal Serrated Gaskets	4	4
Locking Castors	2	2
Non-locking Castors	2	2
Side Shelves	2	2



Tools Required for Assembly:

Please use the proper tools to simplify installation and prevent injury or damage to your grill.

Accessories Required:

For Propane: 1 x JF-70 (Hose and Regulator)

For Natural Gas: 1 x NGHOSEJSS (NG hose and fittings) and pipe dope or approved NG Teflon Tape

Installer Supplied Tools:

- 1 x Large Phillips Screwdriver
- 1 x Medium Phillips Screwdriver
- 1 x OPTIONAL: Socket wrench with 6mm Allen driver.



Special Message to Our Customers:

All of us at Jackson thank you for choosing a Jackson Grill! This appliance was designed, engineered, and built with quality components and we are confident that it will provide you with years of excellent operation. Please take the time to read the entire manual and familiarize yourself with all the features of the Jackson Grill. This manual also contains important safety information and operation instructions. Please write your barbecue's serial # in the space below, and ensure that this manual remains handy to the barbecue for quick reference. To obtain replacement parts for your Jackson Grill, contact your local dealer. If you have any questions please call us anytime at the number below: (Please have your model and serial number at hand)

Grill Model: JSS550-LP/JSS550-NG or JSS700-LP/JSS700-NG

Serial Number: _____

Write your serial number of the grill head here for future reference.

OWNER REGISTRATION: Please take the time to fill out and return a Warranty Registration Card, or on-line at www.jacksongrills.com or simply fill in the form below and mail or fax to: (Thank you for your help!)

Jackson Grills
#106-2480 Mt. Lehman Rd.
Abbotsford, BC.
Canada V4X 2N3

Customer Support (Tel): 1 (888) 287-3333 or
Customer Support (E-mail): info@jacksongrills.com
Fax: 1 (877) 855-5373
Parts Ordering: Contact your Dealer

Please complete and return within 10 days. Thank you.

Title: Mr. Mrs. Ms. Miss (Circle One)

First Name: _____ Initial: _____ Last Name: _____

Street: _____ Apt. #: _____

City: _____ State/Prov.: _____ Zip/Postal: _____

Phone: _____ Email: _____

Date Purchased: _____ Dealer: _____

Model: _____ Serial #: _____

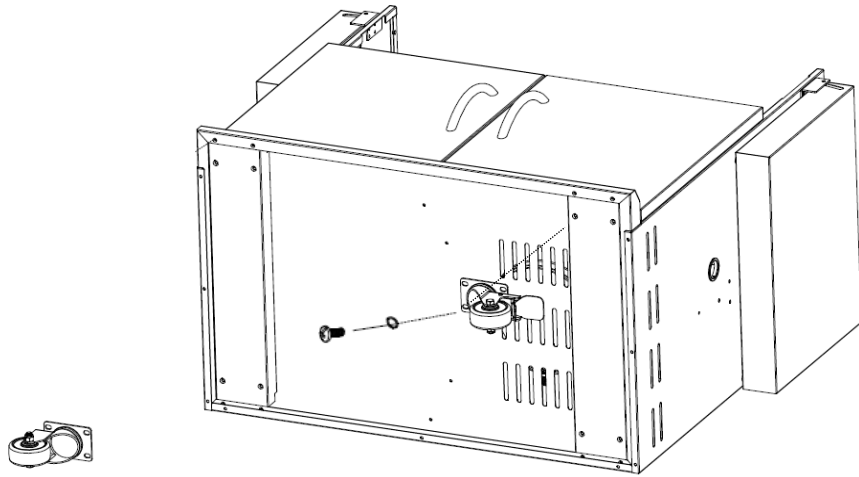
Comments: _____

Dear Grill Owner; please keep this manual for future reference.

Assembling & Preparing your Grill:

■ Install Casters:

1. Install locking casters at the front, and the non-locking casters at the rear of your grill.
2. Using a screw driver, install the casters by bolting them into the bottom 4 corners of your grill using 16 M6 screws (supplied) and 16 M6 spring washers.



■ Install Grill Head:

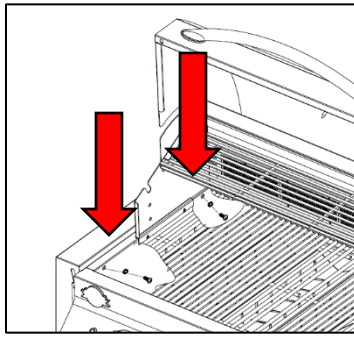
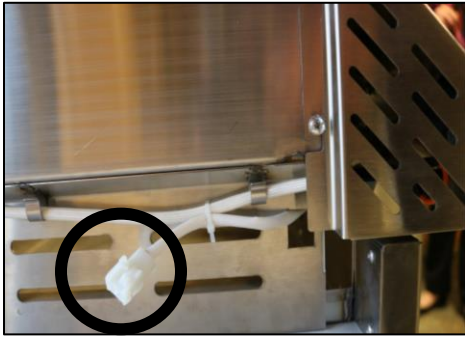
Step One: Remove the 4 outer screws in the grill head to allow grill head to slide into cart. Screws and washers will be required for Step 2 (Keep the nuts in a safe place such as with the manual as they are not required when installing the cart).



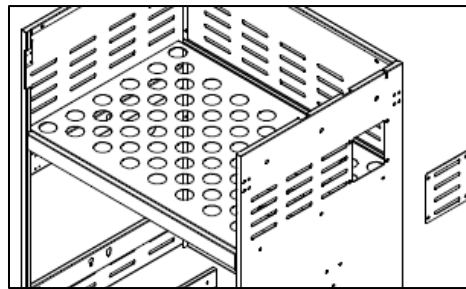
Step Two: Before fully sliding the grill into the cart, connect the main manifold to the Stainless-Steel flex hose in the cart (A to B).



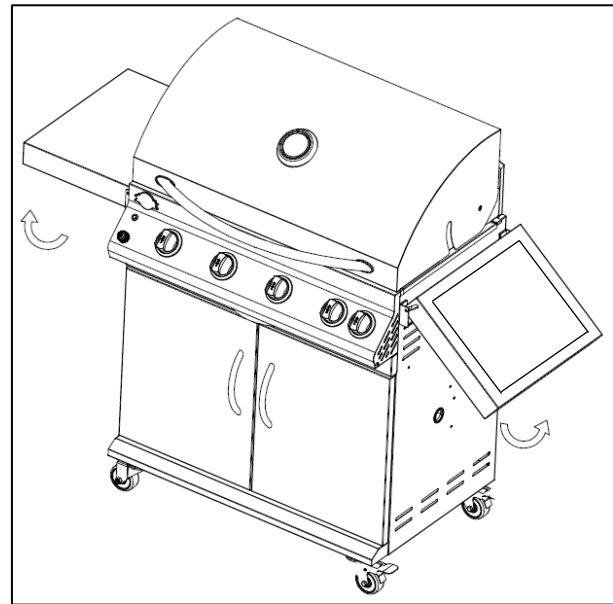
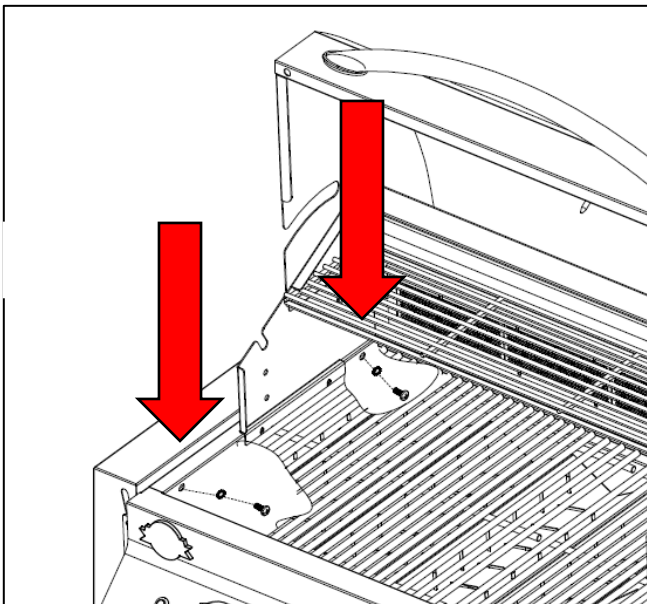
Step Two: Locate Light Cable and feed through grommet to lower cart area. Lower the grill head into cart from the top and reinstall the screws, serrated washer, and washer to affix the grill head to the cart.



Step Three: Open the side access panel by removing the 4 screws. Tighten the connection of the Flex Hose to the Manifold Assembly located at the rear of the Grill Head. Close the access panel and re-install screws.



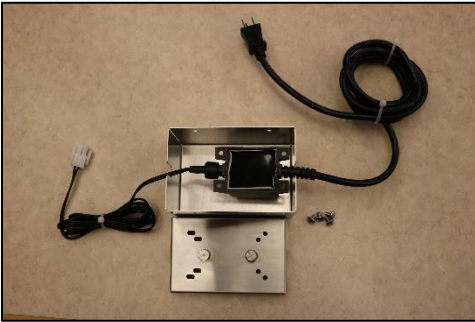
1. Using a screw driver, install the grill head by bolting it to the cart using 4 M6 screws and 4 M6 serrated gaskets.



NOTE: Three M6 screws needed to secure right side shelf if a side burner is added (see page 7).

■ How to Hook Up the Lights:

Step 1: Find the Electric Adapter Housing and unscrew the four screws. Place the Electric Adapter for Lights inside the housing. Screw the four screws back into the housing. Hook the knobs on the housing into the holes under the cart.



Step 2: Connect the light cable to the electrical adapter. Feed the electrical adapter plug through the hole on the side of the cart and connect to power.



■ Propane Hose Installation:

Propane Installation requirements: 1 x JF-70 (Hose and Regulator)

1. Connect the JF-70 hose and regulator combination (purchased separately) to the cart manifold situated on the right inner wall of the cart (See C)



■ Natural Gas Hose Installation:

Propane Installation requirements (Purchased Separately):
NGHOSEJSS (NG Hose and fittings)
Pipe Dope or approved NG Teflon Tape

INSTRUCTIONS FOR NG HOSE CART

1. Connect the JF-125 using Pipe Dope or approved NG Teflon Tape to the “OUT” side of the provided regulator. Connect the JF-207 using Pipe Dope or approved NG Teflon Tape to the inlet side of the regulator.
2. Thread the JF-125 female side to the male 3/8” fitting in the cart.
3. Connect the JF-207 to the NGHOSEJSS. Tighten and leak test all fittings.

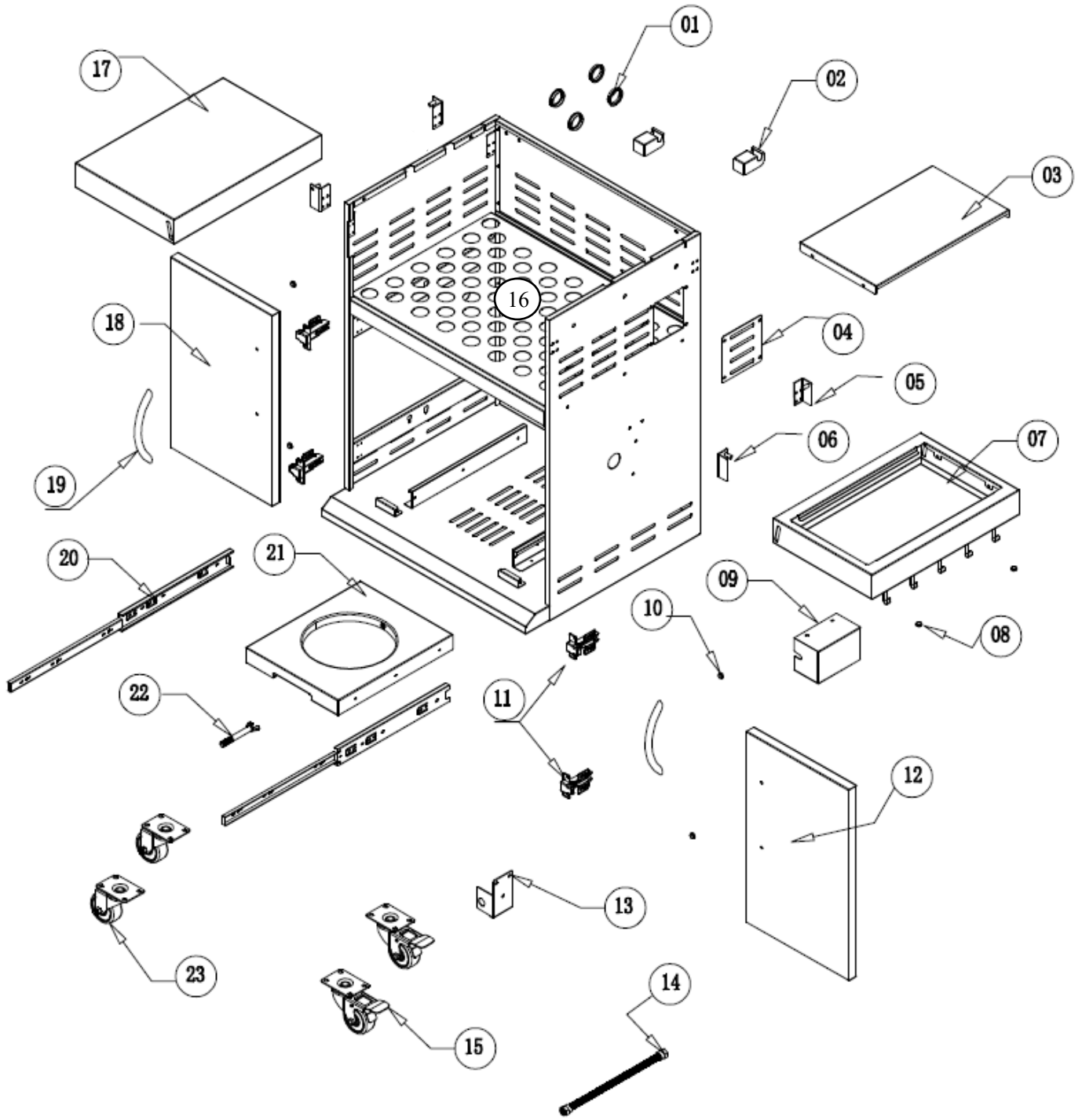
!TECH-TIP!
Do NOT use any Pipe Dope
or NG Teflon Tape on any
flared fittings



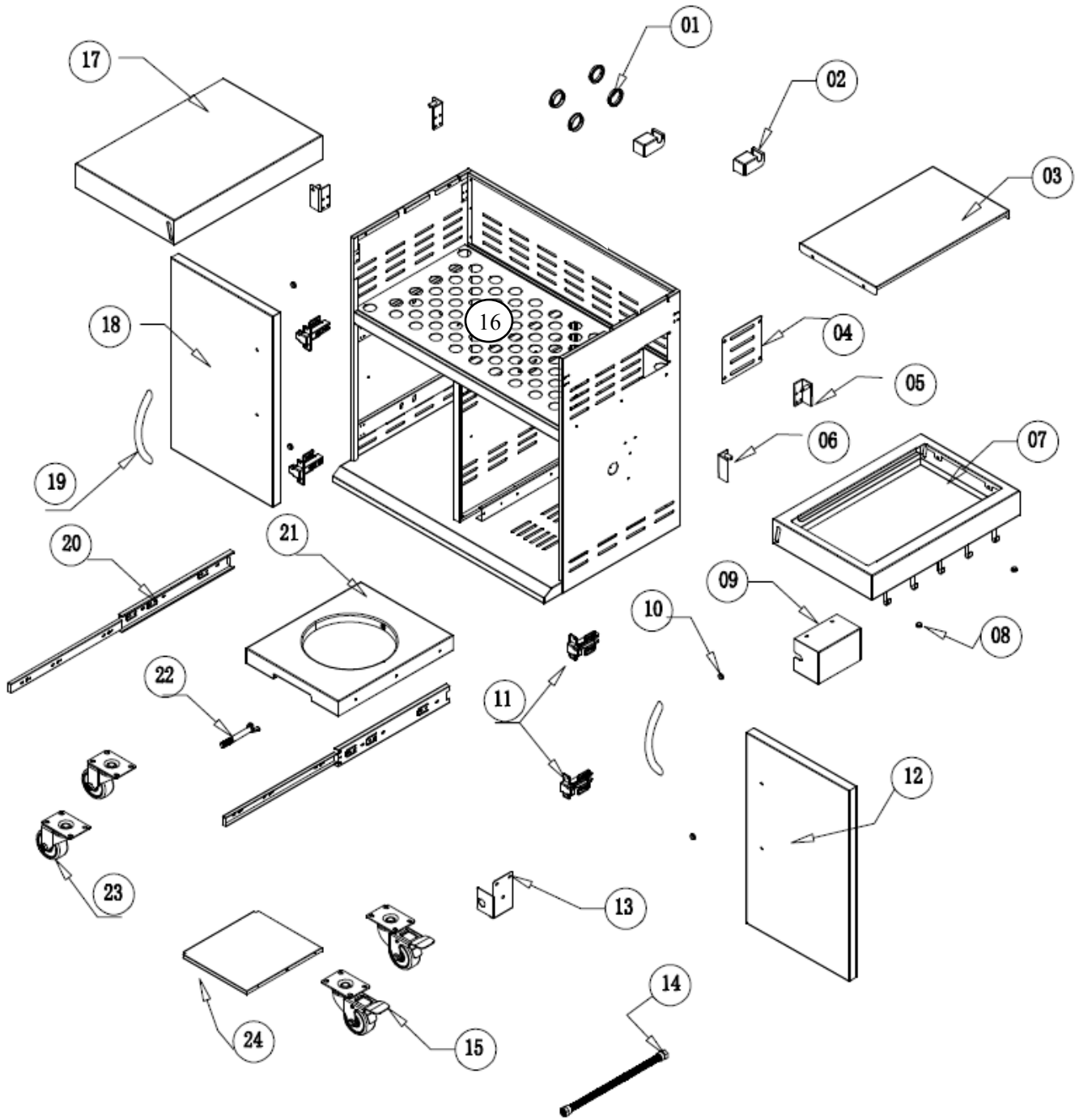
■ Optional:

1. Remove Glide rails and propane tank support if using natural gas.

Exploded View: JSS550 Cart



Exploded View: JSS700 Cart



Parts List: JSS Cart

Loc.	Description	Part #	JSS550	JSS700
1	Grommet	JC-202	4	4
2	Rotisserie Rod Storage Hook	JC-203	1	1
3	SS Knockout Panel	JC-204	1	1
4	Access Panel	JC-205	1	1
5	Side Bracket for R Drop Down Shelf (Rear)	JC-206	1	1
6	Side Bracket for R Drop Down Shelf (Front)	JC-207	1	1
N/A	Side Bracket for L Drop Down Shelf (Front)	JC-208	1	1
N/A	Side Bracket for L Drop Down Shelf (Rear)	JC-209	1	1
7	Folding Side Shelf: R	JC-210	1	1
8	R Side Shelf Hardware Kit	JC-211	1	1
N/A	L Side Shelf Hardware Kit	JC-212	1	1
9	Electric Adapter Housing	JC-213	1	1
10	Screw for Handle	JC-214	4	4
11	Soft closing hinges	JC-215	2	2
12	Pedestal Door: R	JC-216	1	1
13	Manifold Bracket	JC-217	1	1
14	Flex Hose	JC-218	1	1
15	Locking Castors	JC-219	2	2
16	Cart Panels and Base	JC-200	1	
16	Cart Panels and Base	JC-201		1
17	Folding Side Shelf: L	JC-220	1	1
18	Pedestal Door: L	JC-221	1	1
19	Door handle	JC-222	2	2
20	Glide Rails for LP Tank	JC-223	2	2
21	LP Tank Support	JC-224	1	1
22	LP Tank Retaining Screw	JC-225	1	1
23	Non-locking Castors	JC-226	2	2
24	Inner Shelf: L	JC-227		1

Optional Accessories

Side Burners and Sear Burners are optional accessories designed to help you get the most out of your grilling experience. To install, simply remove Stainless Steel knockout panel on the right, affix the three screws to make the side shelf stationary, and drop in applicable accessory.



JGSB-LP/NG: Side Burner



JGSBSEAR-LP/NG: Sear Burner

Limited Lifetime Warranty:

MODEL NO: Supreme JSS550-CART & JSS700-CART

Jackson Grills Inc. warrants the following materials and workmanship to be free of defects for as long as you own the grill subject to the conditions below:

10 years: (from date of purchase); Jackson Grills will replace (at our option), any part in the list below, at no charge during the first 10 years:

- Outer pedestal system

Limited Warranty Subject to the following Conditions & Limitations:

(NOTE: Shipping and Labor Charges are NOT covered)

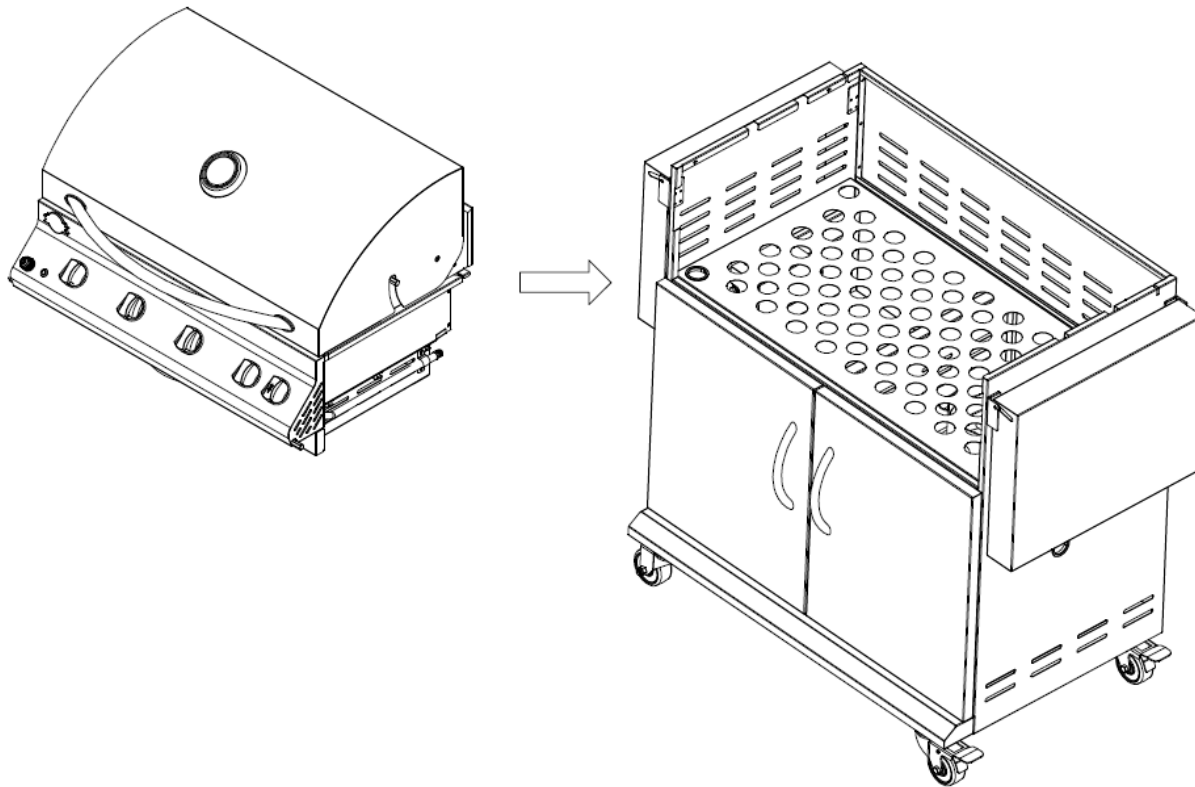
- The bill of sale and proof of original ownership and serial number will be required in order to claim warranty from your authorized dealer. The warranty registration card must be returned within 30 days to register your warranty.
- This factory warranty is non-transferable and may not be extended under any circumstances.
- Jackson Grills Inc. warrants its products to the original purchaser only (NO EXCEPTIONS). Not for commercial use.
- This Limited Warranty does not cover any damage caused by misuse, lack of maintenance, hostile environments, accident, alterations, abuse or neglect, including scratches, dents, corrosion, or discoloring by heat (all stainless steel will discolor), and abrasive or chemical damage resulting from use of harsh cleaners.
- Should deterioration occur to the point of non-performance within the duration of the warranted coverage, a replacement will be provided in the first year only. This warranty extends to the repair or replacement of warranted parts that are defective in materials or workmanship provided that the product has been operated in accordance with the operation instructions and under normal conditions.
- After the first year, Jackson Grills reserves the right to fully disengage all obligations with respect to this Limited Warranty by refunding the original warranted purchaser the original wholesale price of the warranted parts.
- A licensed, authorized, service technician or contractor must install the gas grill.
- Genuine Jackson parts must always be used; use of parts supplied by other manufacturers will nullify the warranty.
- The installation must be done in accordance with the installation procedures described in the included owner's manual.
- Jackson Grills or its parties will not be responsible for the installation, labor or any other costs or expenses related to the refitting of the warranted part, and such expenses are not covered by this warranty.
- Notwithstanding any provision contained in this Limited Warranty, Jackson Grills responsibility under this warranty is defined as above and it shall not in any event extend to any incidental, consequential, or indirect damages.
- Jackson Grills neither assumes, nor authorizes any third party to assume, on its behalf, any other liabilities with respect to the sale of this product.
- Jackson grills reserves the right to inspect any parts prior to approving warranty claim.
- Jackson Grills or its representatives shall not be liable for ANY shipping charges, labor charges or duties.



The ultimate outdoor grilling experience.

Phone: 1 (888) 287-3333 ♦ Fax: 1 (877) 855-5373 ♦ #106-2480 Mt. Lehman Road, Abbotsford, BC V4X 2N3

MANUEL D'UTILISATION pour chariots encastrables Supreme



Pour modèles encastrables

- JSS550BI-LP** (Propane liquide)
- JSS550BI-NG** (Gaz naturel)
- JSS700BI-LP** (Propane liquide – illustré)
- JSS700BI-NG** (Gaz naturel – illustré)

TABLE DES MATIÈRES :

TABLE DES MATIÈRES :	13
Liste de contrôle des pièces :	13
Outils requis pour l'assemblage :	13
Un message spécial à nos clients :	14
Assemblage et Préparation du barbecue :	15
<input type="checkbox"/> INSTALLATION DES ROULETTES :	15
<input type="checkbox"/> Installation de la grille du barbecue :	15
<input type="checkbox"/> Branchement des voyants :	17
<input type="checkbox"/> Installation du tuyau de propane :	17
<input type="checkbox"/> Installation du tuyau pour le gaz naturel :	18
Vue éclatée : Chariot JSS550	19
Vue éclatée : Chariot JSS700	20
Liste des pièces : Chariot JSS	21
Accessoires en option	22
Garantie à vie limitée :	22

Liste de contrôle des pièces :

! AVERTISSEMENT!

Faites preuve de prudence lors de la manipulation de l'acier inoxydable; les bords métalliques peuvent être tranchants et peuvent causer des blessures.



	JSS550	JSS700
Chariot	1	1
Vis M6	23	23
Rondelles à ressort M6	16	16
Joints dentelés en métal M6	4	4
Roulettes à blocage	2	2
Roulettes non munies d'un système de blocage	2	2
Tablettes latérales	2	2

CONSEILS TECHNIQUES

Ne jetez pas l'emballage avant de confirmer que toutes les pièces sont présentes.

Outils requis pour l'assemblage :

Veillez utiliser les outils appropriés afin de simplifier l'installation et d'éviter des blessures ou des dommages à votre barbecue.

Accessoires requis :

Pour le propane : 1 x JF-70 (tuyau et régulateur)

Pour le gaz naturel : 1 x NGHOSEJSS (tuyau et raccords GN) et pâte lubrifiante ou ruban de Téflon approuvé pour GN

Outils fournis pour l'installateur :

- 1 x Tournevis cruciforme de taille grande
- 1 x Tournevis cruciforme de taille moyenne
- 1 x EN OPTION : Clé à douille et un tournevis Allen de 6 mm.



Un message spécial à nos clients :

Toute l'équipe de Jackson vous remercie d'avoir choisi un barbecue Jackson! Cet appareil a été conçu et fabriqué avec des composants de qualité qui vous fourniront des années d'excellent fonctionnement, nous en sommes convaincus. Veuillez lire ce manuel au complet pour connaître et comprendre toutes les caractéristiques du barbecue Jackson Grill. En plus des instructions d'utilisation, ce manuel donne les consignes de sécurité importantes. Veuillez noter le numéro de série de votre barbecue dans l'espace ci-dessous, et veillez à ce que ce manuel demeure à proximité du barbecue pour une référence rapide.

Pour obtenir des pièces de rechange pour votre Jackson Grill, prenez contact votre revendeur local. Si vous avez des questions, veuillez nous contacter au numéro indiqué ci-dessous : (Veuillez avoir les numéros de modèle et de série de votre appareil à portée de main.)

Numéro de modèle du barbecue : JSS550-LP/JSS550-NG ou JSS700-LP/JSS700-NG

Numéro de série : _____

Notez le numéro de série de la grille du barbecue ici pour référence future.

INSCRIPTION DU PROPRIÉTAIRE : Veuillez prendre le temps de remplir et de retourner une Carte de garantie. Vous pouvez également la remplir en ligne à www.jacksongrills.com ou simplement remplir le formulaire ci-dessous et l'envoyer par la poste ou par télécopieur à : (Merci de votre aide!)

Jackson Grills
#106-2480 Mt. Lehman Rd.
Abbotsford, BC.
Canada V4X 2N3

Soutien au client (Tél.) : 1 888 287- 3333 ou
Soutien au client (courriel) : info@jacksongrills.com
Télécopieur : 1 877 855 - 5373
Commande de pièces : Prenez contact avec votre détaillant

Veuillez remplir le formulaire et le retourner dans un délai de 10 jours. Merci!

Titre : M. Mme Mlle (encerclez un titre)

Prénom : _____ Initiale : _____ Nom de famille : _____

Rue : _____ App. n° : _____

Ville : _____ Prov. : _____ Code postal : _____

Téléphone : _____ Courriel : _____

Date d'achat : _____ Détaillant : _____

Modèle : _____ Numéro de série : _____

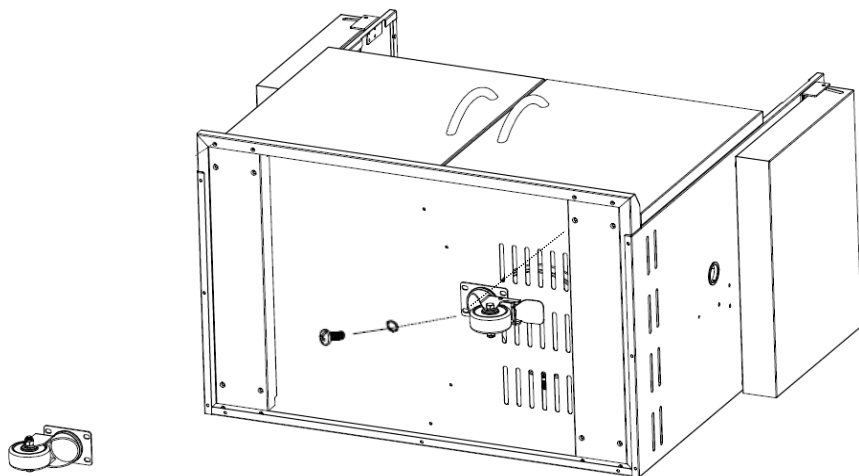
Commentaires : _____

Cher propriétaire du barbecue; veuillez conserver ce manuel pour référence future.

Assemblage et Préparation du barbecue :

■ INSTALLATION DES ROULETTES :

3. Installez les roulettes à blocage à l'avant et les roulettes qui ne sont pas munies d'un système de blocage à l'arrière de votre barbecue.
4. En vous servant d'un tournevis, installez les roulettes en les boulonnant dans les 4 coins inférieurs de votre barbecue à l'aide de 16 vis M6 (fournies) et 16 rondelles à ressort M6.



■ Installation de la grille du barbecue :

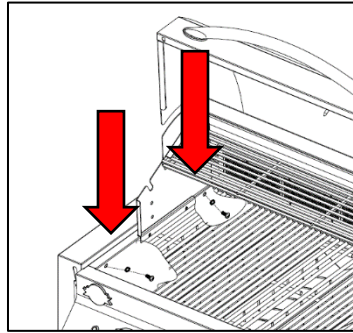
Première étape : Retirez les quatre vis extérieures de la grille du barbecue pour permettre à la grille de glisser dans le chariot. Vous aurez besoin de vis et de rondelles pour procéder à l'étape 2 (gardez les écrous dans un endroit sûr, par exemple avec le manuel, car ils ne sont pas requis pour l'installation du chariot).



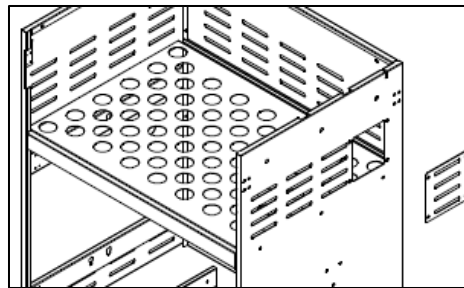
Deuxième étape : Avant de glisser entièrement la grille dans le chariot, branchez le collecteur principal au tuyau souple en acier inoxydable du chariot (A à B).



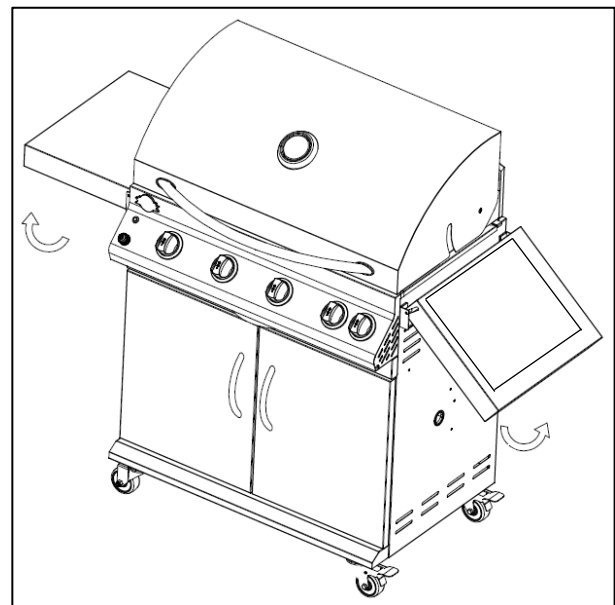
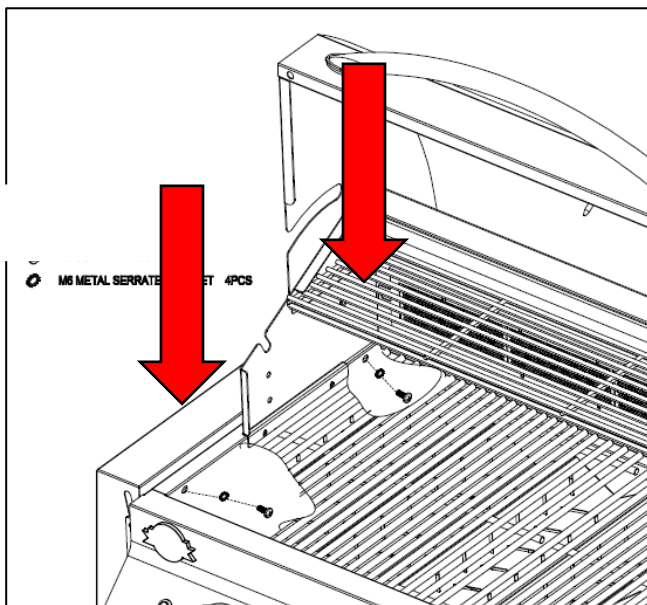
Deuxième étape : Repérez le câble d'allumage et introduisez-le dans le passe-câble pour abaisser la partie du chariot. Abaissez la grille du barbecue dans le chariot et remettez les vis, la rondelle dentelée et la rondelle en place pour fixer la grille au chariot.



Troisième étape : Retirez les quatre vis pour ouvrir le panneau d'accès latéral. Resserrez le raccord entre le tuyau souple et le bloc de répartition situé à l'arrière de la grille du barbecue. Refermez le panneau d'accès latéral et remettez les vis en place.



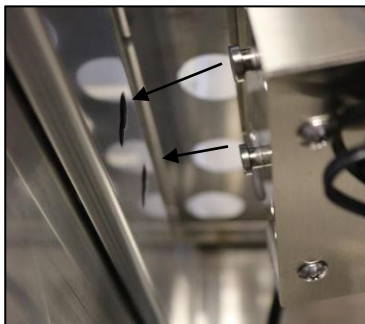
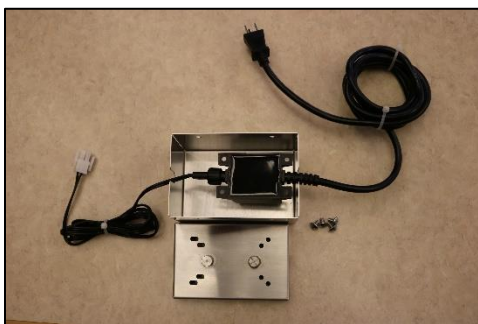
2. En vous servant d'un tournevis, installez la grille du barbecue en la boulonnant au chariot à l'aide de quatre vis M6 et quatre joints dentelés M6.



REMARQUE : Vous aurez besoin de trois vis M6 pour fixer une tablette latérale à droite si vous ajoutez un brûleur latéral (voir la page 7).

■ Branchement des voyants :

Étape 1 : Repérez le boîtier de l'adaptateur électrique et dévissez les quatre vis. Insérez l'adaptateur électrique pour voyants dans le boîtier. Remettez les quatre vis en place dans le boîtier. Branchez les poignées sur le boîtier dans les trous situés sous le chariot.



Étape 2 : Branchez le câble d'allumage à l'adaptateur électrique. Branchez la prise de l'adaptateur électrique dans le trou situé sur le côté du chariot, puis raccordez-la à la source d'alimentation.



■ Installation du tuyau de propane :

Exigences relatives à l'installation pour le propane : 1 x JF-70 (tuyau et régulateur)

2. Branchez le tuyau JF-70 et l'assemblage du régulateur (vendu séparément) au collecteur du chariot situé sur la paroi intérieure droite du chariot (voir la figure C).



■ Installation du tuyau pour le gaz naturel :

Exigences relatives à l'installation pour le propane (vendu séparément) :
NGHOSEJSS (tuyau et raccords GN)
Pâte lubrifiante ou ruban de Téflon approuvé pour GN

INSTRUCTIONS POUR LE CHARIOT ET LE TUYAU POUR GN

4. Branchez le tuyau JF-125 à l'aide de pâte lubrifiante ou de ruban de Téflon approuvé pour GN au côté extérieur (« OUT ») du régulateur fourni. Branchez le tuyau JF-207 à l'aide de pâte lubrifiante ou de ruban de Téflon approuvé pour GN au côté d'entrée du régulateur.
5. Enfilez la partie femelle du tuyau JF-125 au raccord mâle 3/8 po dans le chariot.
6. Branchez le tuyau JF-207 au tuyau NGHOSEJSS. Serrez bien les raccords et effectuez un test de détection des fuites.

!CONSEILS TECHNIQUES!

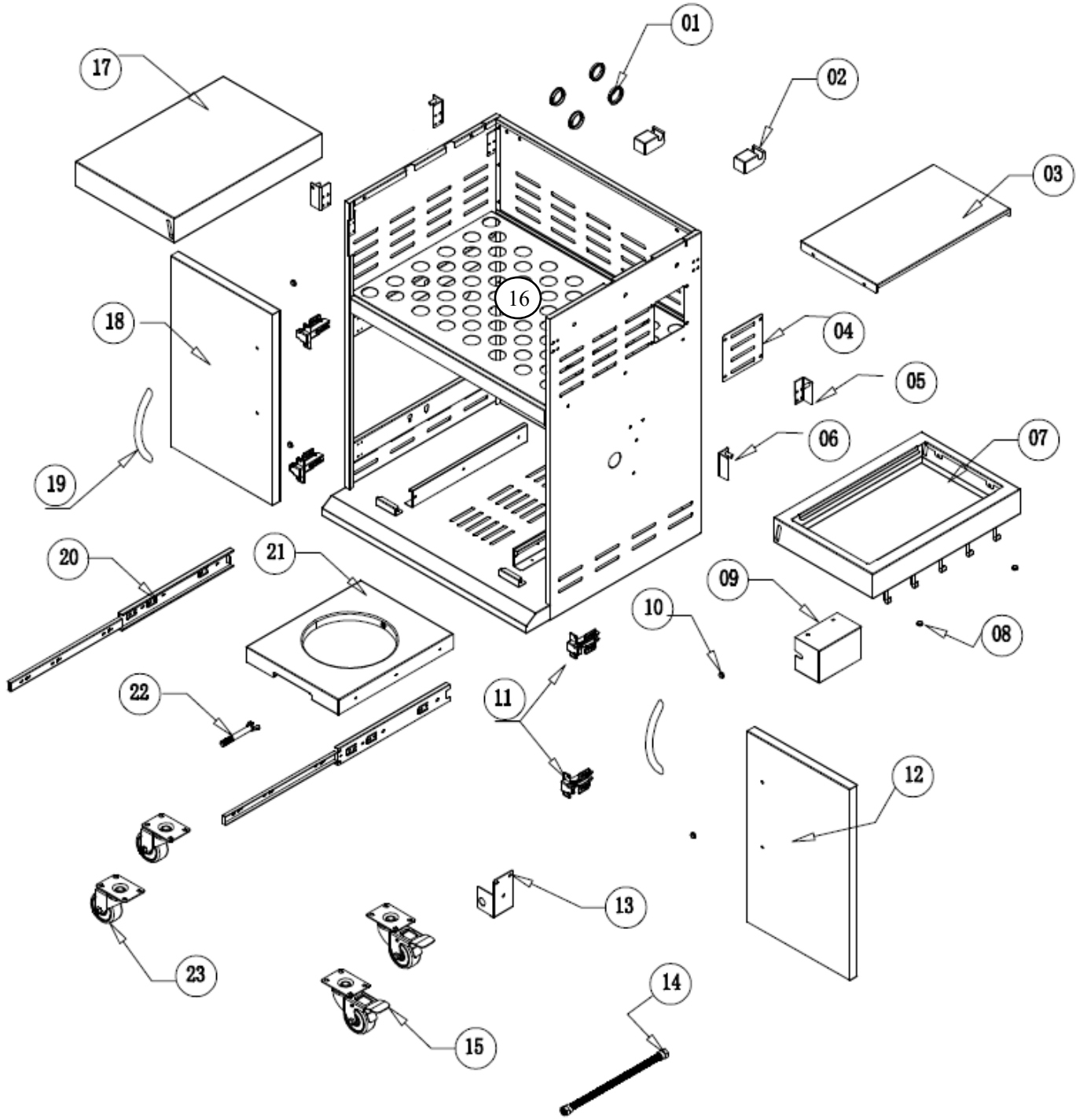
N'utilisez PAS de pâte lubrifiante ni de ruban de Téflon pour GN sur les raccords évasés.



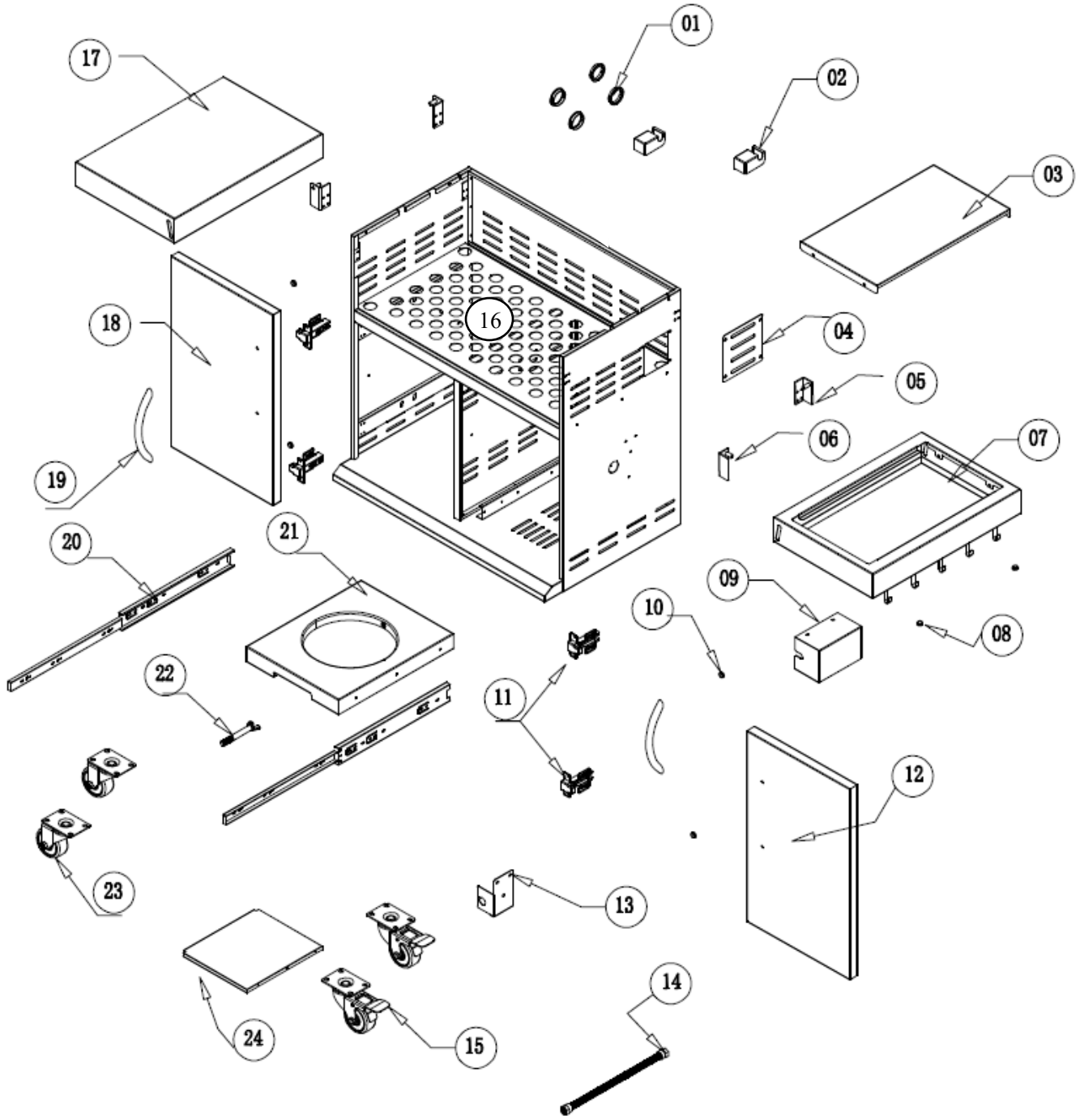
■ En option :

2. Retirez les glissières et le support pour bouteille de propane si vous utilisez du gaz naturel.

Vue éclatée : Chariot JSS550



Vue éclatée : Chariot JSS700

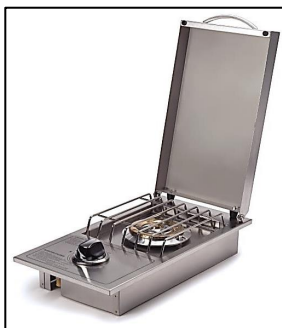


Liste des pièces : Chariot JSS

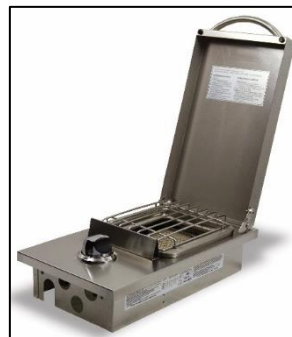
Loc.	Description	Pièce n°	JSS550	JSS700
1	Passe-câble	JC-202	4	4
2	Crochet de rangement de la tige de rôtissoire	JC-203	1	1
3	Panneau à section amovible SS	JC-204	1	1
4	Panneau d'accès	JC-205	1	1
5	Support latéral pour tablette amovible D (arrière)	JC-206	1	1
6	Support latéral pour tablette amovible D (avant)	JC-207	1	1
S.O.	Support latéral pour tablette amovible G (avant)	JC-208	1	1
S.O.	Support latéral pour tablette amovible G (arrière)	JC-209	1	1
7	Tablette latérale pliante : D	JC-210	1	1
8	Ensemble de quincaillerie pour tablette latérale D	JC-211	1	1
S.O.	Ensemble de quincaillerie pour tablette latérale G	JC-212	1	1
9	Boîtier pour adaptateur électrique	JC-213	1	1
10	Vis pour poignée	JC-214	4	4
11	Charnières à fermeture silencieuse	JC-215	2	2
12	Porte du piédestal : D	JC-216	1	1
13	Support pour collecteur	JC-217	1	1
14	Tuyau souple	JC-218	1	1
15	Roulettes non munies d'un système de blocage	JC-219	2	2
16	Panneaux et base du chariot	JC-200	1	
16	Panneaux et base du chariot	JC-201		1
17	Tablette latérale pliante : G	JC-220	1	1
18	Porte du piédestal : G	JC-221	1	1
19	Poignée de porte	JC-222	2	2
20	Glissières pour bouteille de PL	JC-223	2	2
21	Support de bouteille de PL	JC-224	1	1
22	Vis de fixation de la bouteille de PL	JC-225	1	1
23	Roulettes non munies d'un système de blocage	JC-226	2	2
24	Tablette intérieure : G	JC-227		1

Accessoires en option

Les brûleurs latéraux et pour saisir sont des accessoires offerts en option qui sont conçus pour vous permettre de tirer le maximum de votre expérience en matière de cuisson au barbecue. Pour les installer, il vous suffit de retirer le panneau à section amovible en acier inoxydable situé à la droite, de fixer les trois vis pour stabiliser la tablette latérale et placer l'accessoire souhaité.



JGSB-LP/NG : Brûleur latéral



JGSBSEAR-LP/NG : Brûleur pour saisir

Garantie à vie limitée :

MODÈLE N° : CHARIOT JSS550 et CHARIOT JSS700 Supreme

Jackson Grills Inc. garantit que les items suivants sont exempts de tout défaut de pièces et de fabrication, tant et aussi longtemps que vous êtes propriétaire du barbecue, et ce sous réserve des conditions suivantes :

10 ans : (à partir de la date d'achat) Jackson Grills remplacera (à sa discrétion) toute pièce indiquée dans la liste ci-dessous, sans frais, durant les 10 premières années :

- Système de piédestal extérieur

Garantie limitée sujette aux conditions et restrictions suivantes :

(REMARQUE : Les frais d'expédition et de main-d'œuvre NE sont PAS couverts.)

- La facture ou une preuve d'achat du propriétaire initial, ainsi que le numéro de série, seront exigés lors d'une réclamation de garantie auprès de votre détaillant autorisé. La carte d'enregistrement de garantie doit être retournée dans un délai de 30 jours, pour enregistrer votre garantie.
- Cette garantie d'usine est non négociable et ne peut être prolongée en aucun cas.
- Jackson Grills garantit ses produits à l'acheteur initial seulement (SANS EXCEPTION). Non destiné à un usage commercial.
- Cette garantie limitée ne couvre pas les dommages causés par une mauvaise utilisation, un manque d'entretien, des environnements hostiles, un accident, des altérations, des abus ou de la négligence, y compris les rayures, les bosses, la corrosion, la décoloration par la chaleur (tous les matériaux en acier inoxydable se décolorent), et des dommages abrasifs ou chimiques résultant de l'utilisation des nettoyants agressifs.
- Dans le cas d'une détérioration de pièces causant un mauvais fonctionnement pendant la période couverte par la garantie, un remplacement de ces pièces sera effectué, au cours de la première année seulement. Cette garantie couvre la réparation ou le remplacement des pièces garanties dont les matériaux ou la fabrication sont défectueux, pourvu que le produit ait été utilisé conformément aux instructions d'utilisation et dans des conditions normales.
- Après la première année, Jackson Grills se réserve le droit de se libérer complètement de toutes ses obligations concernant cette garantie limitée, en remboursant à l'acheteur initial (confirmé) le prix d'achat de gros des pièces garanties.
- Ce barbecue à gaz doit être installé par un technicien d'entretien ou entrepreneur qualifié et autorisé.
- Les pièces d'origine Jackson doivent toujours être utilisées; l'utilisation des pièces fournies par d'autres fabricants annulera la garantie.
- L'installation doit être effectuée en conformité avec les procédures d'installation décrites dans le manuel du propriétaire fourni.
- Jackson Grills et ses tiers ne seront aucunement responsables des frais d'installation, de main-d'œuvre ou de tous autres frais ou toute autre dépense liés au remontage d'une pièce garantie, et ces dépenses ne sont pas couvertes par cette garantie.
- Nonobstant toutes les dispositions contenues dans cette Garantie limitée, la responsabilité de Jackson Grills en vertu de cette garantie est définie comme susmentionnée, et ne s'applique à aucun dommage accidentel, consécutif ou indirect.
- Jackson Grills n'endosse ni n'autorise aucun tiers à assumer en son nom toute autre responsabilité concernant la vente de ce produit.
- Jackson Grills se réserve le droit d'inspecter toute pièce, avant d'approuver la réclamation de garantie.
- Jackson Grills et ses représentants n'assumeront AUCUNS frais d'expédition, de main-d'œuvre, de douane ou taxe d'exportation/importation.